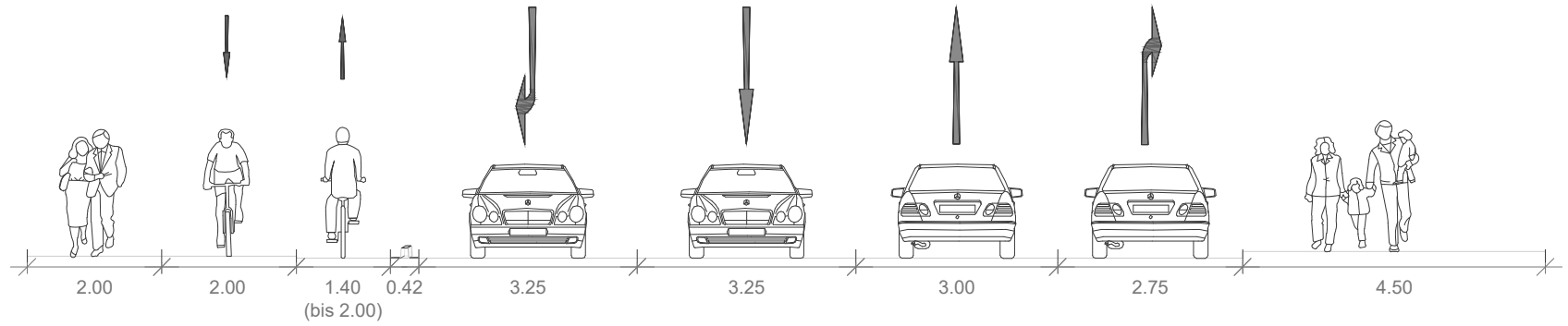
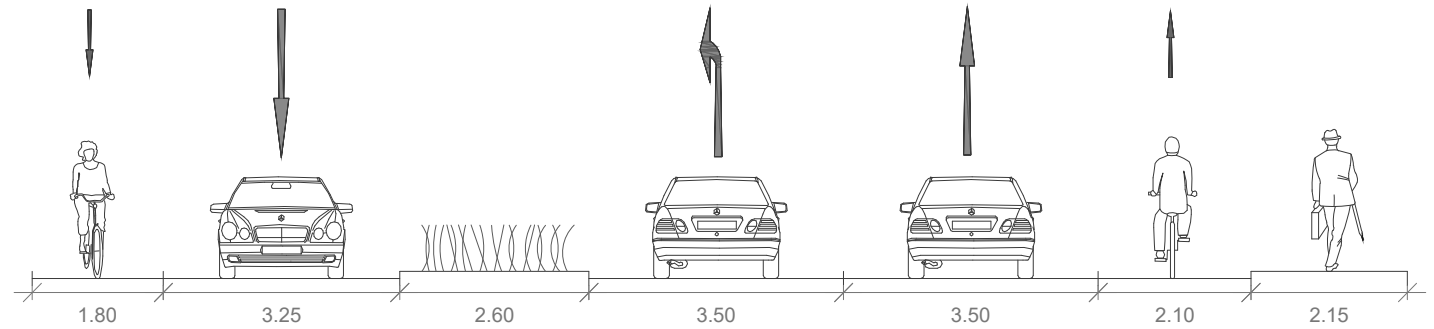


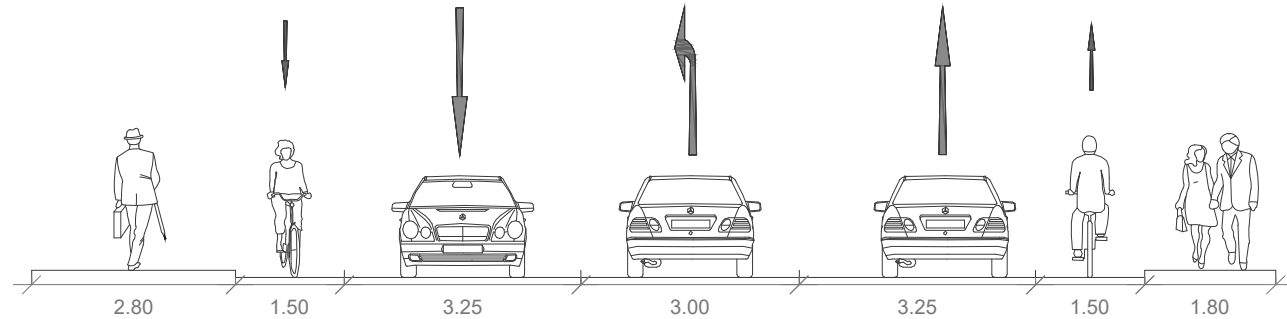
Querschnitt 1





Querschnitt 2



Querschnitt 3



Lagesystem: UTM; Höhensystem: DHHN 12 (Status 130)

Plan Nr. QS 1	Projekt Radfahrstreifen Münchner Straße Oststadt		Stadt Ulm Abteilung Verkehrsplanung 
Projekt Nr. Projekt_Nr			
Maßstab 1:75	Darstellung Entwurfsplanung Querschnitte	Unterschrift	
Bearbeitung AbF			
Datum 15.09.2022	Verteiler Dienststellen		
Pfad J:\VP\04_Gemeinsame_Daten\2020_Radfahrstreifen_Münchner_Straße\Planunterlagen3_Entwurfsplanung\DWG\2022-09-14_Entwurf_AbF.dwg			