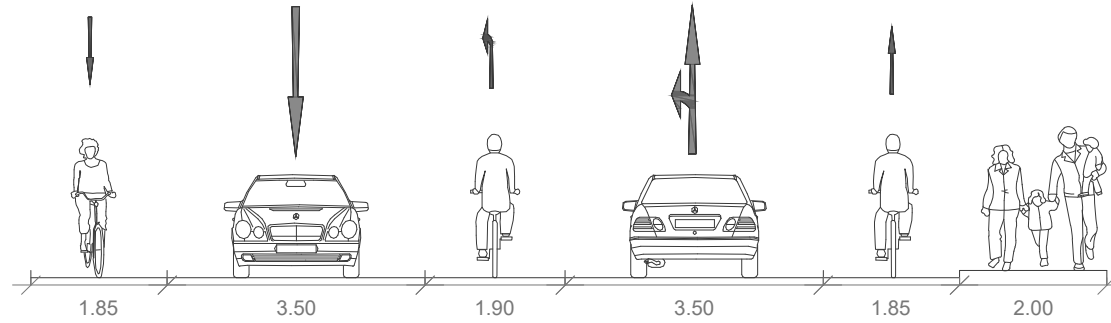
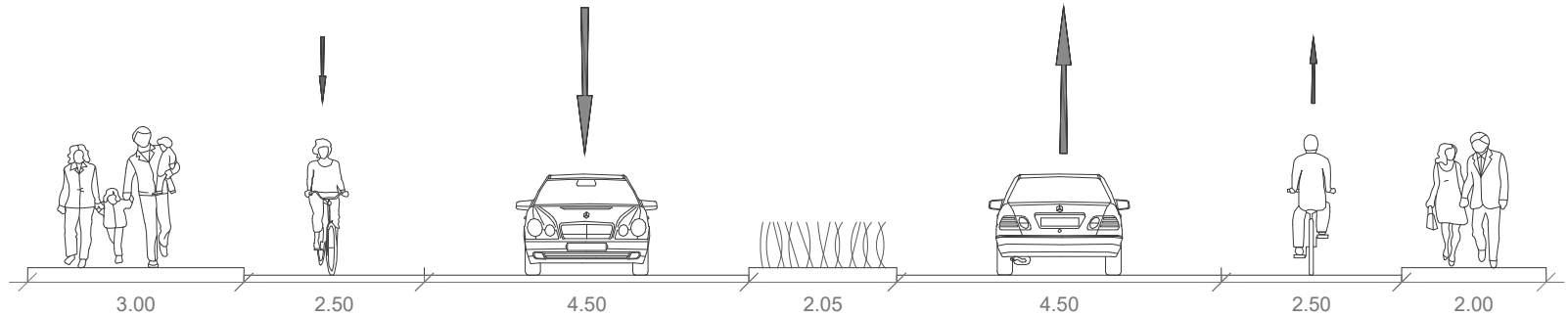


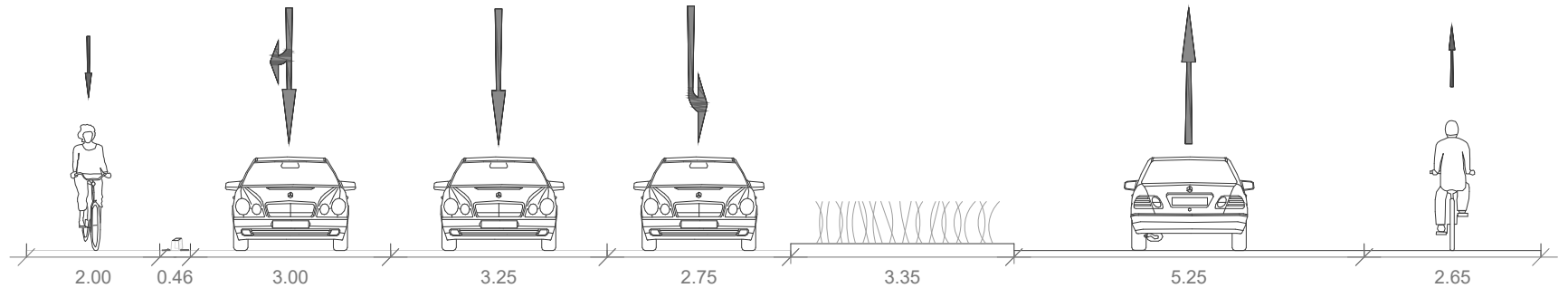
Querschnitt 4





Querschnitt 5



Querschnitt 6



Lagesystem: UTM; Höhensystem: DHHN 12 (Status 130)

Plan Nr. QS 2	Projekt Radfahrstreifen Münchner Straße Oststadt		Stadt Ulm Abteilung Verkehrsplanung
Projekt Nr. Projekt_Nr			
Maßstab 1:75	Darstellung Entwurfsplanung Querschnitte		
Bearbeitung AbF			
Datum 15.09.2022	Verteiler Dienststellen	Unterschrift	
Pfad J:\WP04_Gemeinsame_Daten\2020_Radfahrstreifen_Münchner_Straße\Planunterlagen\3_Entwurfsplanung\DWG\2022-09-14_Entwurf_AbF.dwg			