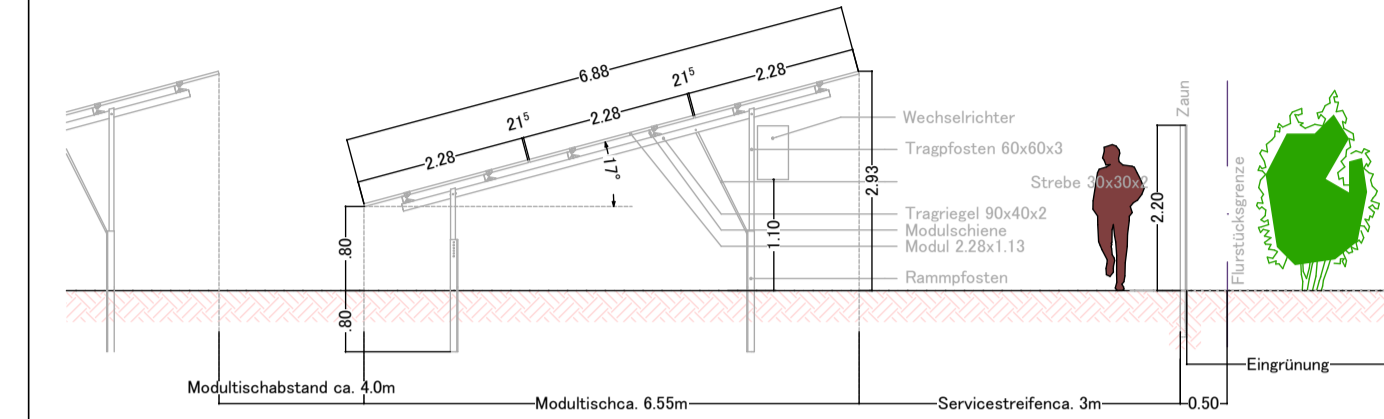




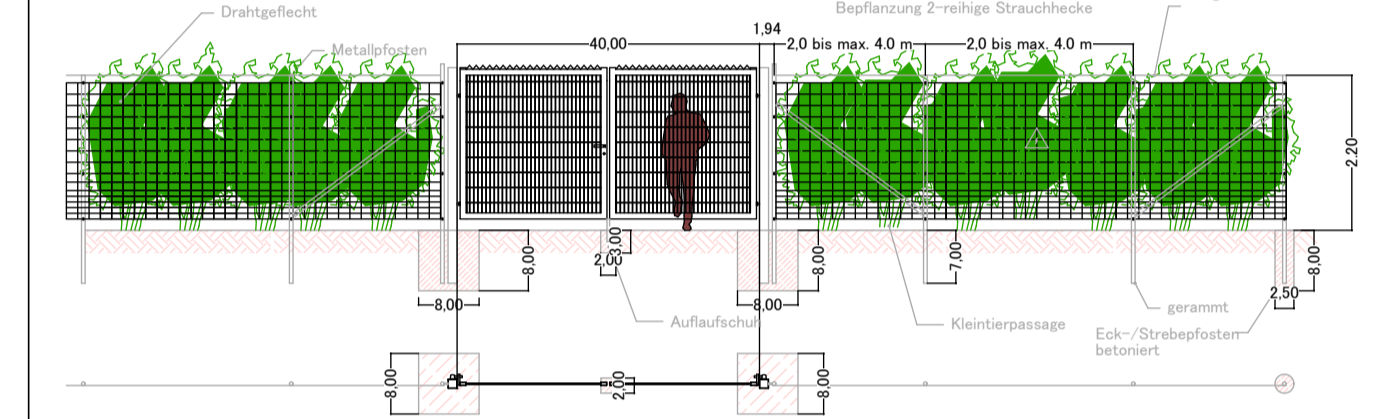
### ZEICHENERKLÄRUNG

- Zaunanlage
- Modulisch - EW
- Toranlage / Tür
- bestehendes Feldgehölz
- Anpflanzen einer 2-reihigen Strauchhecke

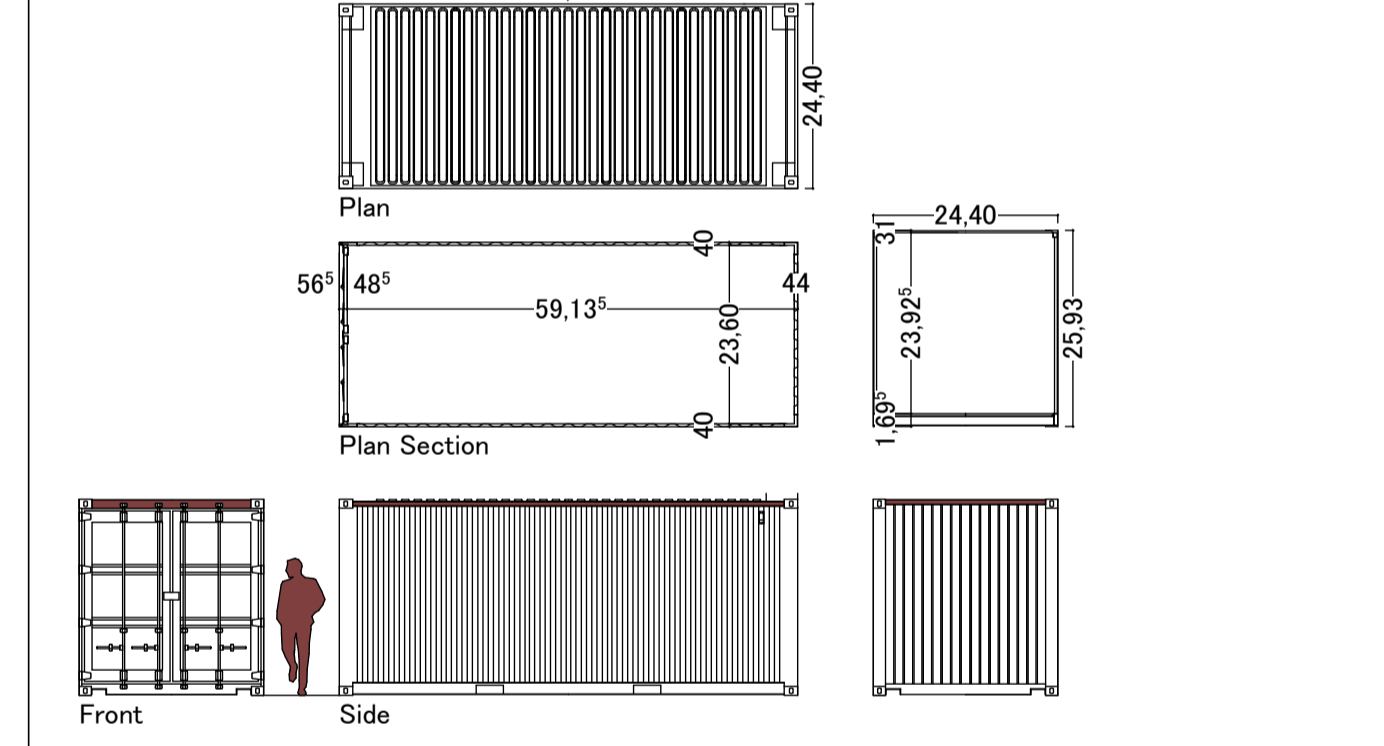
### Modul-Unterkonstruktion "Modultisch"



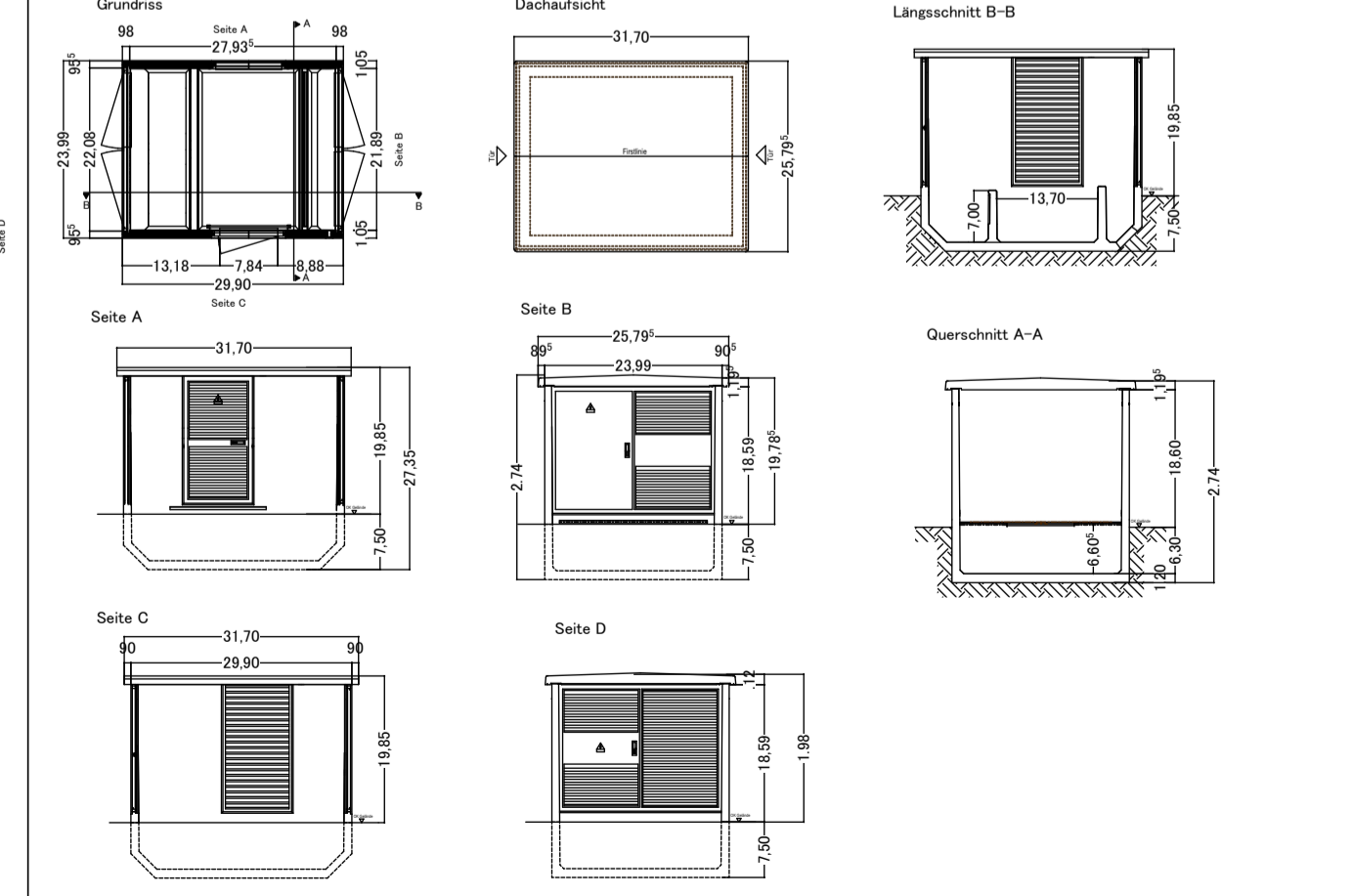
### Einfriedigung/Zaun/Tor/Hinterpflanzung



### Speichercontainer



### Übergabestation



Gesamtleistung DC:	5.624,64 kWp	LUK:	3 hochkant
Gesamtleistung AC:	4.900 kVA	Ausrichtung:	Süd
Spezifischer Ertrag:	1.154 kWh/kWp/a	Verschattungswinkel:	ca. 32°
Modulanzahl:	9.072 Stk	Reihenabstand:	4,00 - 4,60m
Stranganzahl:	336	Moduleigung:	17°
Verschaltung:	27	Modultyp:	DM620G12RT-B66HSW
ACUV:	x	Modulmaß:	2382 x 1134 x 30 mm
Wechselrichter:	14 x SG350HX-12	Traufhöhe:	0,8 m
Transformatoren:	2x 2.500kVA & 2x Batteriecontainer+Trafo	Firsthöhe:	max. 3,5 m
Datum:	Name:	Phase:	Format:
gez.:		Vorhaben- und Erschließungsplan	Maßstab:
ind.:		Photovoltaikanlage Örlinger Feld	Proj.-Nr.:
ind.:			Zeichn.-Nr.:
Freig.:		Projekt:	